

SK140SRL

METSÄTYÖVERSIO



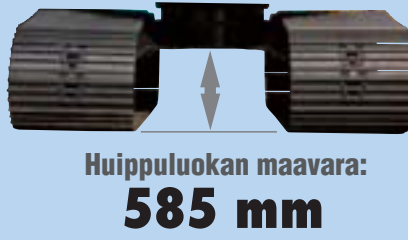
- Kauhan tilavuus:
0,45 m³ ISO kukkura
- Moottoriteho:
74 kW/2000 min⁻¹ (ISO14396)
- Työpaino
15 700 kg

Suunniteltu metsätöitä varten

Huolettoman lyhyen peräilyksen tarjoava SR-sarja mullisti urbaanien rakennushankkeiden markkinat. Siitä alkaen nämä monipuoliset koneet ovat yleistyneet myös metsä- ja maataloustöissä; ne ovat tehokkaita koneita paikkoihin, joissa pieni "jalanjälki" ja erinomainen ketteryys ovat tärkeitä.

Leveät telat varmistavat hyvän pidon

Voit olla varma tasaisesta ja luotettavasta etenemisestä, sillä telat ovat pidemmät ja leveämmät, kuin luokkaa suuremmissa koneissa.



iNDr-suodatinjärjestelmä

Pöly ja roskat pysähtyvät suodattimeen aiheuttamatta harmia moottoritilassa.

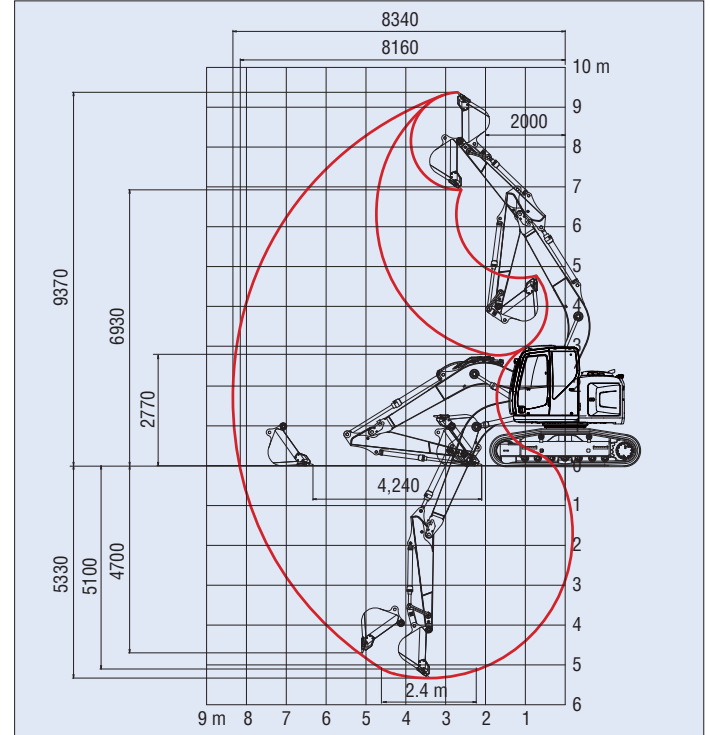


TEKNISET TIEDOT

SUORITUSKYKY	
Malli	SK140SRL
Kauhan tilavuus, ISO kukkura m ³	0,45
Ajonopeus km/h	5,3/3,0
Kääntönopeus min ⁻¹	11,0
Vetovoima kN	154
Kauhan murtovoima kN	90,1
Puomin kaivuvoima kN	64,4
PAINO	
Työpaino kg	15 700
Pintapaine kPa	34
MOOTTORI	
Merkki	MITSUBISHI
Malli	D04EG-TAA
Tyyppi	Vesijäähdytteinen, 4-sylinterinen, 4-tahtinen turboahdettu suoraruiskutusdiesel, välijäähdytin
Suurin teho, ISO14396 kW/min ⁻¹	74/2000
Suurin vääntö, ISO14396 N-m/min ⁻¹	375/1600
Iskutilavuus l	3331
Polttoainesäiliö l	200
HYDRAULIJÄRJESTELMÄ	
Pumput	Kaksi säätötilavuuspumppua + yksi hammaspyöräpumppu
Maks. virtaama L/min	2 x 130, 1 x 20
Paineenrajoitusventtiilin asetus MPa	34,3
Hydrauliöljysäiliö (järjestelmä) L	85,2 (126,7)

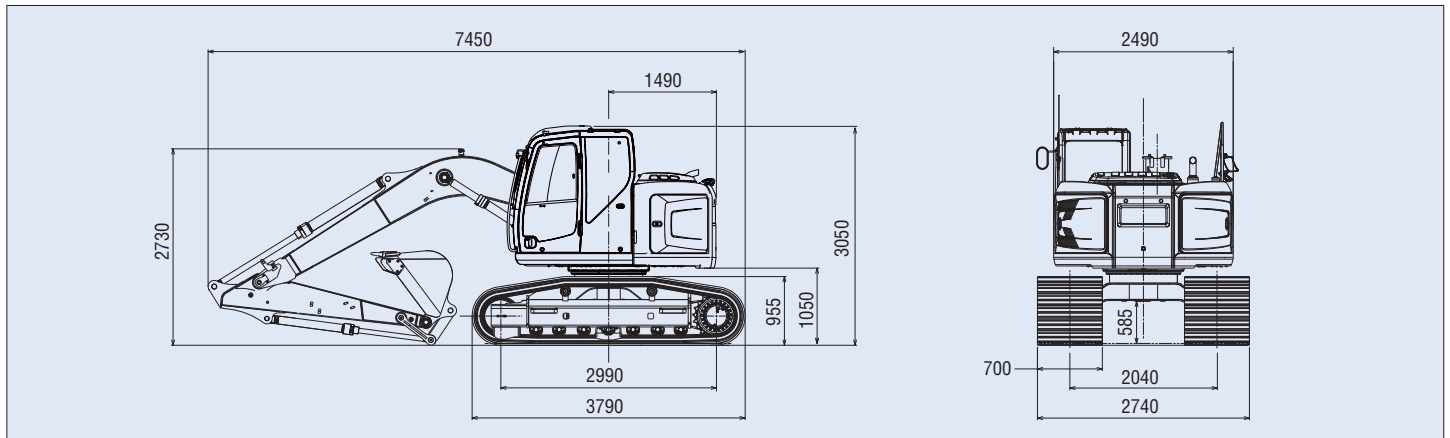
TYÖALUEET

Yksikkö: mm



MITAT

Yksikkö: mm



Huomaa: Tässä esitteessä voi esiintyä työlaitteita ja lisävarusteita, joita ei ole saatavana omalla markkina-alueellasi. Kuvien koneet voivat poiketa myyntimalleista. Kysy lisätietoja lähimmästä KOBELCO-jälleenmyyjältä. Varaamme tuotekehityksen nimissä oikeuden teknisten tietojen muutoksiin ilman ennakoilmoitusta.

Copyright **KOBELCO CONSTRUCTION MACHINERY CO., LTD.** Tätä esitettä ei saa osittainkaan kopioida ilman lupaamme.

KOBELCO CONSTRUCTION MACHINERY CO., LTD.

17-1, Higashigotanda 2-chome, Shinagawa-ku, Tokyo 141-8626 JAPAN
Tel: ++81 (0) 3-5789-2127 Fax: ++81 (0) 3-5789-2136
www.kobelco-kenki.co.jp/english_index.html



Konekesko Oy
Vanha Porvoontie 245
01380 Vantaa
Puh. 01053 034
www.konekesko.fi

KOBELCO on tuotemerkki, jota Kobe Steel käyttää useissa tuotteissa sekä Kobe Steel -konsernin yhtiöiden nimissä

SK140SRL-EU-101-130303IF